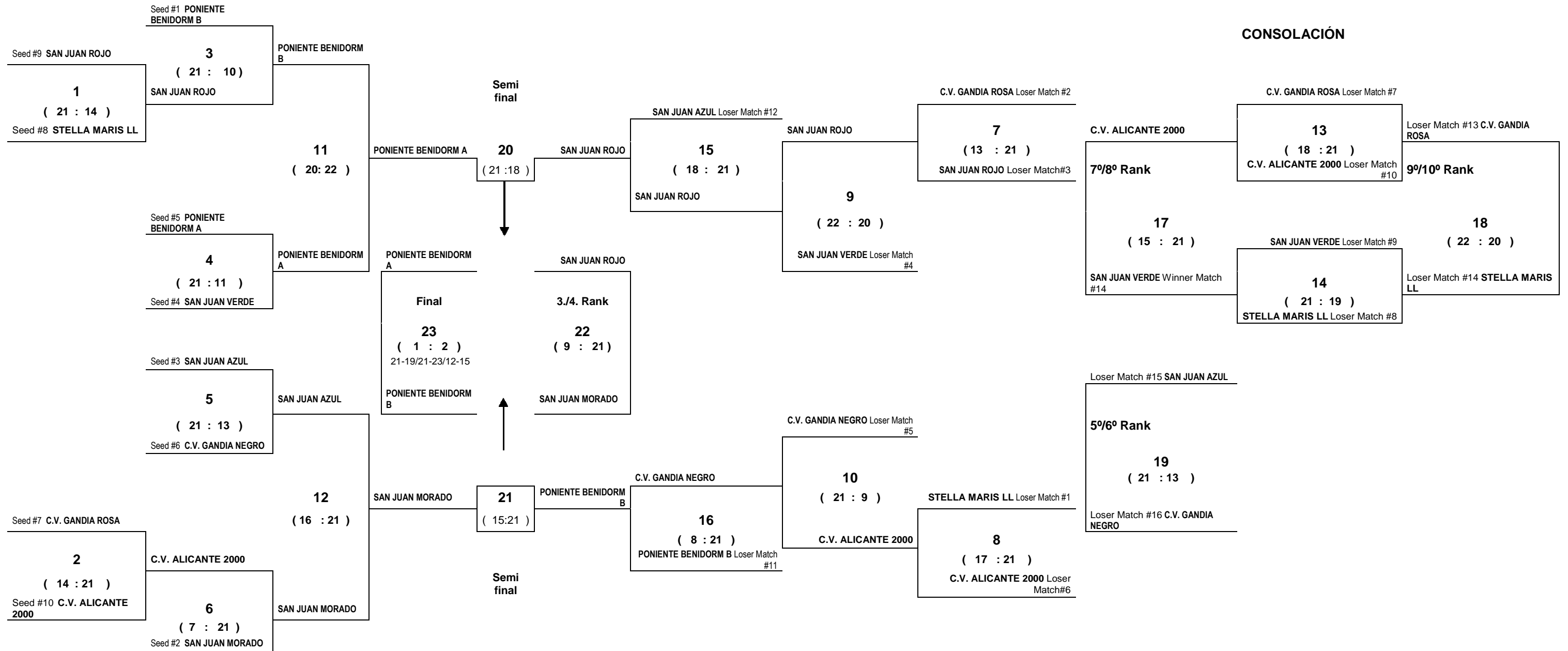


FINAL AUTONÓMICA CATEGORÍA SUB 19 FEMENINA



FINAL AUTONÓMICA CATEGORÍA SUB 19 FEMENINA

CLASIFICACIÓN

PUESTO PRUEBA FINAL	EQUIPO	PUNTOS RANKING AUTONÓMICO	RANKING FINAL Cº AUTONÓMICO				
			1	2	3	TOTAL	PUESTO
1º	PONIENTE BENIDORM B	200	70	100	100	470	1º
2º	PONIENTE BENIDORM A	184	100		92	376	3º
3º	SAN JUAN MORADO	168	84	84	70	406	2º
4º	SAN JUAN ROJO	152	34		52	238	8º
5º	SAN JUAN AZUL	140	48	92	64	344	4º
6º	C.V. GANDIA NEGRO	128	64	70	58	320	6º
7º	SAN JUAN VERDE	116	52	76	76	320	5º
8º	C.V. ALICANTE 2000	104	40		44	188	10º
9º	C.V. GANDIA ROSA	96	58	64	48	266	7º
10º	STELLA MARIS LL	88	36	52	40	216	9º
	CV ELCHE		92		84	176	S/C
	ILICITANO		76			76	S/C
	CV L'ILLA GRAU		58			58	S/C
	SAN JUAN ROSA		44			44	S/C
	STELLA MARIS AA		0			0	S/C