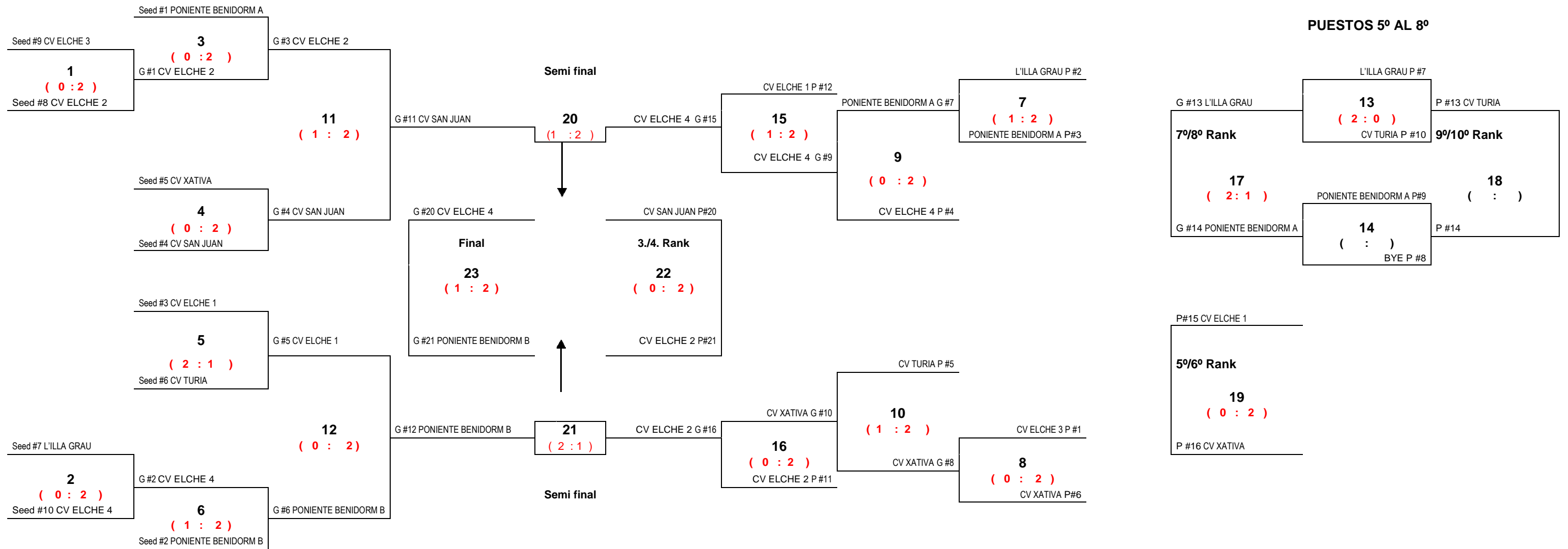


**CATEGORÍA SUB 15 MASCULINA**



## CLASIFICACIÓN

<b>PUESTO</b>	<b>EQUIPO</b>	<b>PUNTOS RANKING AUTONÓMICO</b>	<b>OBSERVACIONES</b>
<b>1º</b>	<b>PONIENTE BENIDORM B</b>	<b>100</b>	
<b>2º</b>	<b>C.V. ELCHE 4</b>	<b>92</b>	
<b>3º</b>	<b>C.V. ELCHE 2</b>	<b>84</b>	
<b>4º</b>	<b>C.V. SAN JUAN</b>	<b>76</b>	
<b>5º</b>	<b>C.V. XÀTIVA</b>	<b>70</b>	
<b>6º</b>	<b>C.V. ELCHE 1</b>	<b>64</b>	
<b>7º</b>	<b>C.V. L'ILLA GRAU</b>	<b>58</b>	
<b>8º</b>	<b>PONIENTE BENIDORM A</b>	<b>52</b>	
<b>9º</b>	<b>C.V. TURIA</b>	<b>48</b>	
<b>10º</b>	<b>C.V. ELCHE 3</b>	<b>44</b>	